



ГОСУДАРСТВЕННАЯ КОРПОРАЦИЯ ПО АТОМНОЙ ЭНЕРГИИ
«РОСАТОМ»

СЕРТИФИКАТ-РАЗРЕШЕНИЕ

Регистрационный номер 99

от „24“ сентября 20 20г.

НА КОНСТРУКЦИЮ И ПЕРЕВОЗКУ УПАКОВКИ

Радиационная головка гамма-дефектоскопа Exertus Vox 100
(РИД-К/100) с закрытым радионуклидным источником на
основе изотопа кобальт-60

RUS/5809/B(U)-96T (Rev.2)

Выдан

24.09.2020

Срок действия

24.09.2025

Директор по специальным
перевозкам и аварийной готовности –
директор Департамента ядерной
и радиационной безопасности,
организации лицензионной и
разрешительной деятельности




С.В. Райков

№ 000711

Лист согласования

СОГЛАСОВАНО

Заместитель руководителя
Федеральной службы
по экологическому, технологическому
и атомному надзору


А.В. Ферапонтов
2020 г.

СЕРТИФИКАТ-РАЗРЕШЕНИЕ

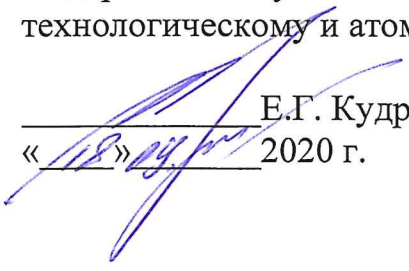
НА КОНСТРУКЦИЮ И ПЕРЕВОЗКУ

**Радиационная головка гамма-дефектоскопа Exertus Vox 100 (РИД-К/100)
с закрытым радионуклидным источником на основе изотопа кобальт-60**

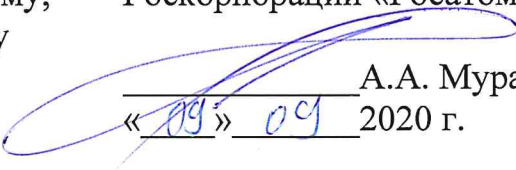
RUS/5809/B(U)-96T (Rev.2)

Срок действия до «24» сентября 2025 г.

И.о. начальника Управления по
регулированию безопасности объектов
ядерного топливного цикла, ядерных
энергетических установок судов и
радиационно опасных объектов
Федеральной службы по экологическому,
технологическому и атомному надзору


Е.Г. Кудрявцев
«18» сентября 2020 г.

Заместитель директора
Департамента ядерной и
радиационной безопасности,
организации лицензионной и
разрешительной деятельности
Госкорпорации «Росатом»


А.А. Мурашко
«09» сентября 2020 г.

Заявитель: Акционерное общество «Энергомонтаж Интернэшнл» (АО «ЭМИ»), 107078, г. Москва, Красноворотский проезд, д.3, стр. 1, помещение III-5.

Грузоотправитель: АО «ЭМИ».

Грузополучатели: российские и зарубежные предприятия согласно договорам на поставку.

Грузополучатель при обратной перевозке: АО «ЭМИ».

Грузоотправители при обратной перевозке: российские и зарубежные предприятия согласно договорам на поставку.

Сертификат-разрешение выдан АО «ЭМИ».

Настоящий сертификат подтверждает, что конструкция и перевозка радиационной головки гамма-дефектоскопа Exertus Vox 100 (РИД-К/100) с закрытым радионуклидным источником на основе изотопа кобальт-60, характеристики которого приведены в разделе 3 настоящего сертификата-разрешения, соответствуют требованиям нормативных документов: ГОСТ 16327-88 «Комплекты упаковочные транспортные для радиоактивных веществ. Общие технические условия», НП-053-16 «Правила безопасности при транспортировании радиоактивных материалов», СанПиН 2.6.1.1281-03 «Санитарные правила по радиационной безопасности персонала и населения при транспортировании радиоактивных материалов (веществ)», «Правила безопасной перевозки радиоактивных материалов» (Конкретные требования безопасности № SSR-6, МАГАТЭ, Вена, издание 2012 г.).

В соответствии с НП-053-16 радиационная головка гамма-дефектоскопа Exertus Vox 100 (РИД-К/100) относятся к упаковкам типа В(U).

Радиационная головка гамма-дефектоскопа Exertus Vox 100 (РИД-К/100) предназначена для перевозки автомобильным, воздушным, водным и железнодорожным видами транспорта.

Обозначение упаковочного комплекта транспортного: радиационная головка гамма-дефектоскопа Exertus Vox 100 (РИД-К/100).

Опознавательный знак упаковки: RUS/5809/B(U)-96.

Категория упаковки, не более - «III-ЖЕЛТАЯ».

Транспортный индекс, не более - 10

Перевозка радиационной головки гамма-дефектоскопа Exertus Vox 100 (РИД-К/100) без радиоактивного содержимого осуществляется по транспортной категории «II-ЖЕЛТАЯ».

Номер ООН, транспортное наименование:

- 2916. РАДИОАКТИВНЫЙ МАТЕРИАЛ, УПАКОВКА ТИПА В(U), неделящийся или делящийся – освобожденный;

- 2909. РАДИОАКТИВНЫЙ МАТЕРИАЛ, ОСВОБОЖДЕННАЯ УПАКОВКА – ПРЕДМЕТЫ, ИЗГОТОВЛЕННЫЕ ИЗ ПРИРОДНОГО УРАНА, или ОБЕДНЕННОГО УРАНА, или ПРИРОДНОГО ТОРИЯ.

1. Основное назначение

Радиационная головка гамма-дефектоскопа Exertus Vox 100 (РИД-К/100) (далее - радиационная головка) предназначена для проведения радиографическим методом неразрушающего контроля качества сварки различных промышленных изделий и трубопроводов ответственного назначения, а также временного хранения и перевозки используемого в гамма-дефектоскопе закрытого радионуклидного источника гамма-излучения на основе изотопа кобальт-60.

2. Конструкция транспортного упаковочного комплекта

2.1. Действие настоящего сертификата-разрешения распространяется на радиационные головки изготовленные по техническим условиям:

- «Гамма-дефектоскоп РИД-К/100. Технические условия еИ1.570.208 ТУ»;
- «Гамма-дефектоскоп Exertus Vox 100 (РИД-К/100). Технические условия ДВПА03.00.00.000 ТУ».

Радиационные головки, изготовленные по техническим условиям № еИ1.570.208 ТУ являются полными аналогами радиационных головок изготовленных по техническим условиям ДВПА03.00.00.000 ТУ.

2.2. Разработчик и изготовитель радиационной головки – АО «ЭМИ».

2.3. Радиационная головка (рисунок 1) состоит из следующих основных частей: блока защиты (1), держателя источника (2), четырех вертикальных опорных стоек (3), фиксатора (4) с цветовой сигнализацией и двух блокировочных устройств (5) и (6), препятствующих выводу источника из положения хранения без подсоединенных гибких рукавов и пульта управления. Цвета сигнализации обозначают: зеленый цвет – положение хранения; желтый цвет – готовность аппарата к работе; красный цвет – источник гамма-излучения находится вне блока защиты.

Блок защиты (1) радиационной головки выполнен из обедненного урана и закреплен в корпусе (7) из нержавеющей стали. Внутри блока защиты имеется прямолинейный канал под держатель источника, переходящий в канал,

выполненный по спирали. Канал очехлован вольфрамом. На фланцах корпуса блока защиты имеются посадочные места для крепления блокировочных устройств.

Габаритные размеры радиационной головки, мм:

- длина – 437;
- ширина – 275;
- высота – 330.

Масса радиационной головки, кг, не более, – 185.

3. Радиоактивное содержимое

Радиационная головка предназначена для временного хранения и перевозки закрытого радионуклидного источника гамма-излучения на основе изотопа кобальт-60, относящегося к категории радиоактивных материалов особого вида и имеющего действующий сертификат-разрешение, с максимальной активностью 3,7 ТБк (100 Ки).

4. Радиационная безопасность

4.1. Радиационная безопасность обеспечена в соответствии с требованиями правил НП-053-16 и правил МАГАТЭ № SSR-6.

4.2. Мощность эквивалентной дозы гамма-излучения в любой точке наружной поверхности радиационной головки не должна быть более 2 мЗв/ч, а на расстоянии 1 м от поверхности радиационной головки – 0,1 мЗв/ч. Транспортный индекс (ТИ) не должен превышать 10.

4.3. Количество радиационных головок, размещаемых на судне для перевозки по внутренним водным путям, автомобильном и железнодорожном транспортном средстве, должно быть таким, чтобы суммарный ТИ не превышал 50. При перевозке воздушным транспортом суммарный ТИ не должен превышать 50 для пассажирского судна и 200 для грузового. При перевозке морским транспортом суммарный ТИ не должен превышать 50 для упаковок, пакетов или малых грузовых контейнеров и не более 200 для больших грузовых контейнеров или всего судна.

4.4. Уровень мощности эквивалентной дозы гамма-излучения в любой точке на внешней поверхности перевозочного средства не должен превышать 2 мЗв/ч, а на расстоянии 2 м от этой поверхности – 0,1 мЗв/ч.

4.5. Конкретные категория и транспортный индекс определяются грузоотправителем в соответствии с НП-053-16 и/или правилами МАГАТЭ № SSR-6 (по необходимости).

5. Условия эксплуатации

5.1. Эксплуатация радиационной головки осуществляется в соответствии с соблюдением требований действующих нормативных документов: НП-053-16 «Правила безопасности при транспортировании радиоактивных материалов», НРБ-99/2009 «Нормы радиационной безопасности», ОСПОРБ-99/2010 «Основные санитарные правила обеспечения радиационной безопасности», СанПиН 2.6.1.1281-03 «Санитарные правила по радиационной безопасности персонала и населения при транспортировании радиоактивных материалов (веществ)», а также в соответствии с руководством по эксплуатации.

5.2. Перевозки в соответствии с настоящим сертификатом-разрешением могут осуществляться только при наличии у организаций грузоотправителей, перевозчиков и грузополучателей соответствующих лицензий (разрешений) в области использования атомной энергии.

5.3. Радиационные головки, сроки эксплуатации которых истекают в период действия настоящего сертификата-разрешения, допускаются к использованию только при условии продления назначенного срока службы с учетом требований НП-024-2000.

6. Аварийные условия

В случае транспортной аварии сопровождающий или другие участники перевозки должны доложить:

- диспетчеру Центра транспортного контроля АО «Атомспецтранс» по тел.: (499) 949-44-81, (499) 262-31-08, (495) 657-86-07;

- ЧУ «СКЦ Росатома» по тел.: (495) 933-60-44, (499) 949-23-11;

- диспетчеру АО «АТЦ Росатома» (круглосуточно) по тел.: (812) 702-19-00; факс: (812) 591-53-33;

- оперативному дежурному Ростехнадзора по тел.: (495) 532-15-08, (495) 532-15-09; факс: (495) 532-15-10;

- диспетчеру АО «ЭМИ» (круглосуточно) по тел.: (499) 262-36-73;

а также руководствоваться аварийной карточкой № 701, Планом организации работ по ликвидации последствий аварии при транспортировании радиоактивных веществ ПЛ ИСМ-01 Выпуск 2 АО «ЭМИ».

7. Обеспечение качества

Программа обеспечения качества обращения радиоактивных веществ при их использовании, транспортировании и хранении ПОК ИСМ-02 Выпуск 1 АО «ЭМИ».

8. Нормативные и руководящие документы

8.1. Правила безопасности при транспортировании радиоактивных материалов, НП-053-16, Ростехнадзор, 2016;

8.2. Правила безопасной перевозки радиоактивных материалов (Конкретные требования безопасности № SSR-6, МАГАТЭ, Вена, издание 2012 г.);

8.3. Санитарные правила по радиационной безопасности персонала и населения при транспортировании радиоактивных материалов (веществ). СанПиН 2.6.1.1281-03;

8.4. ГОСТ 16327-88. «Комплекты упаковочные транспортные для радиоактивных веществ. Общие технические условия»;

8.5. Нормы радиационной безопасности (НРБ-99/2009). Санитарные правила и нормативы. СанПин 2.6.1.2523-09;

8.6. Основные санитарные правила обеспечения радиационной безопасности (ОСПОРБ-99/2010). Санитарные правила и нормативы. СП.2.6.1.2612-10;

8.7. Требования к планированию и обеспечению готовности к ликвидации последствий аварий при транспортировании ядерных материалов и радиоактивных веществ НП-074-06, Ростехнадзор, 2006;

8.8. Требования к программам обеспечения качества для объектов использования атомной энергии НП-090-11, Ростехнадзор, 2012;

8.9. Состав и содержание программы радиационной защиты при транспортировании радиоактивных материалов. (РБ-127-17). М.: Ростехнадзор, 2017;

8.10. Рекомендации по разработке программ обеспечения качества при транспортировании радиоактивных материалов. РБ-110-16. М.: ФБУ НТЦ ЯРБ, 2016.

9. Документация, на основании которой составлен сертификат-разрешение

9.1. Заявление АО «В/О «Изотоп» о выдаче сертификата-разрешения на конструкцию и перевозку радиационной головки гамма-дефектоскопа

Exertus Vox 100 (РИД-К/100) с закрытым радионуклидным источником на основе изотопа кобальт-60, № 58/29-01/3211 от 20.08.2020 г. (по доверенности АО «ЭМИ» № 26/2020 от 11.03.2020 г.);

9.2. Экспертное заключение № 58/29-02/5809-2 от 19.08.2020 г.;

9.3. Сертификат-разрешение RUS/5809/B(U)-96T (Rev.1) на конструкцию радиационной головки гамма-дефектоскопа Exertus Vox 100 и перевозку в ней радиоактивных веществ, Госкорпорация «Росатом», 2015 г.;

9.4. План организации работ по ликвидации последствий аварии при транспортировании радиоактивных веществ ПЛ ИСМ-01 Выпуск 2 АО «ЭМИ» (копия);

9.5. АО «ЭМИ». Договор услуг/работ по предупреждению и ликвидации аварий при транспортировке ядерных материалов и радиоактивных веществ (копия) № 218-01/26-01/20-64 от 30 апреля 2020 г.

10. Общие условия (использования сертификата-разрешения)

10.1. По всем вопросам, связанным с сертификатом, следует обращаться:

- в Департамент ядерной и радиационной безопасности, организации лицензионной и разрешительной деятельности Государственной корпорации по атомной энергии «Росатом»: 119017, Москва, ул. Б. Ордынка, д. 24; тел. (499) 949-29-27; факс (499) 949-23-05;

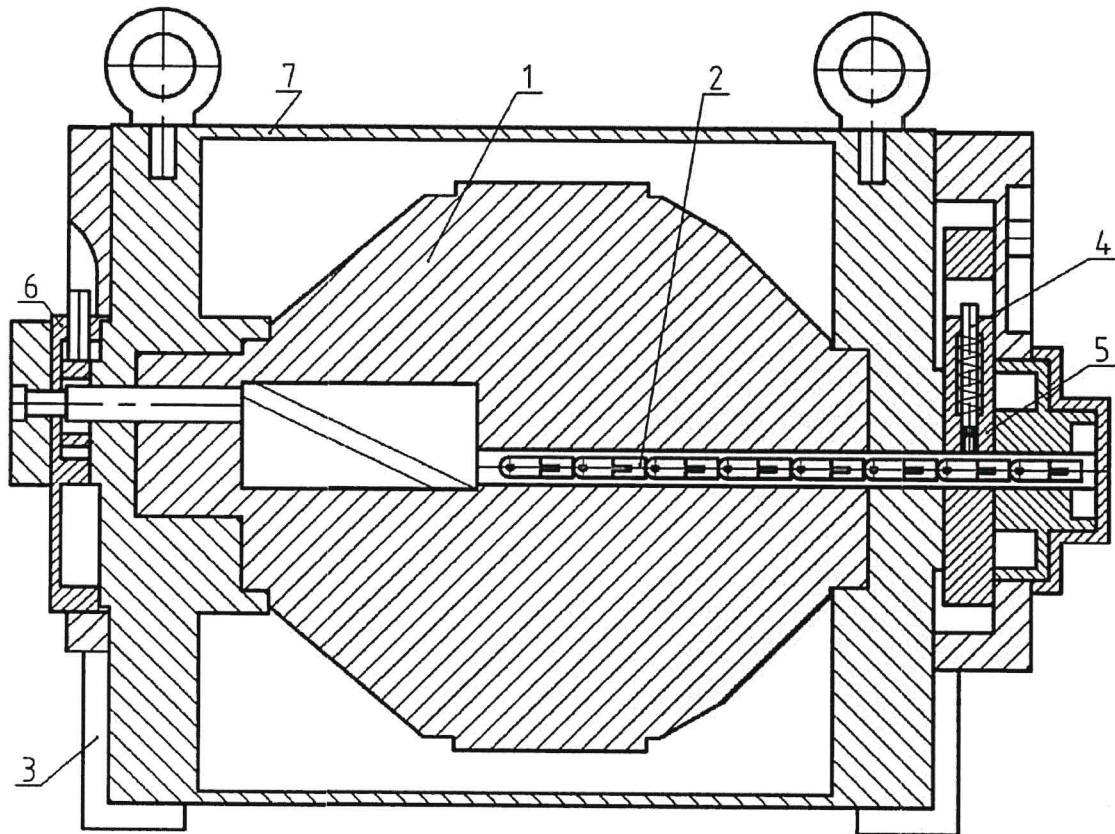
- в Федеральную службу по экологическому, технологическому и атомному надзору: 109147, Москва, ул. Таганская, д.34, тел. (495) 532-13-48, факс (495) 532-13-46.

- в Акционерное общество «Всерегionalное объединение «Изотоп»: 119435, г. Москва, Погодинская ул., 22, тел. (495) 981-96-16; факс (499) 245-17-21.

10.2. Официальными документами являются оригинал и учтенные копии сертификата-разрешения, заверенные в установленном порядке.

10.3. Настоящий сертификат не освобождает грузоотправителя и грузополучателя от выполнения любого требования правительства любой страны, на территорию или через территорию которой будет транспортироваться данная упаковка.

Рисунок 1. Радиационная головка гамма-дефектоскопа
Exertus Vox 100 (РИД-К/100)



1 – блок защиты; 2 – держатель источника; 3 – стойка; 4 – фиксатор;
5,6- блокировочные устройства; 7 – корпус

Handwritten signature